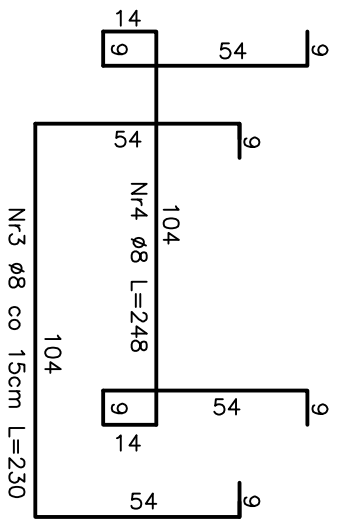
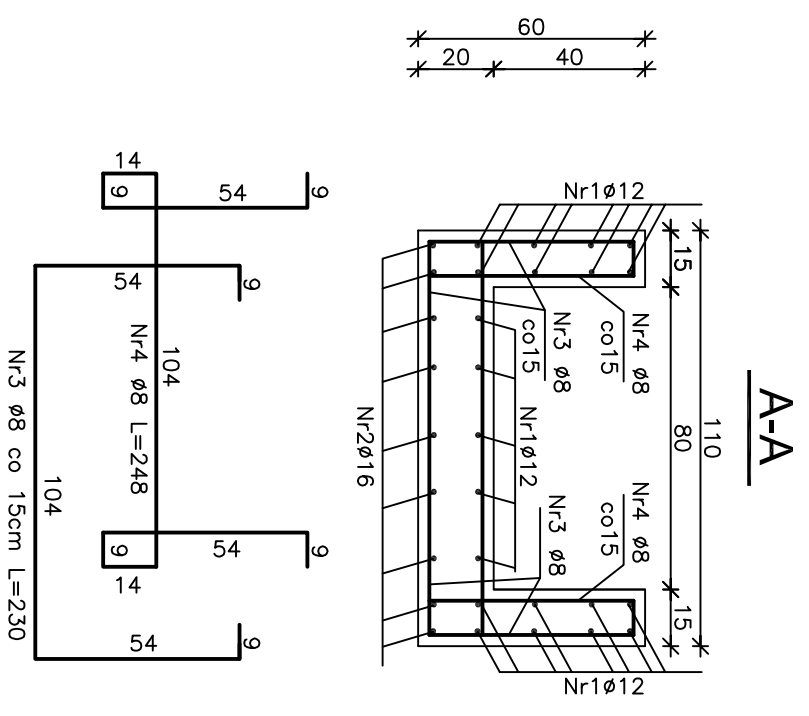
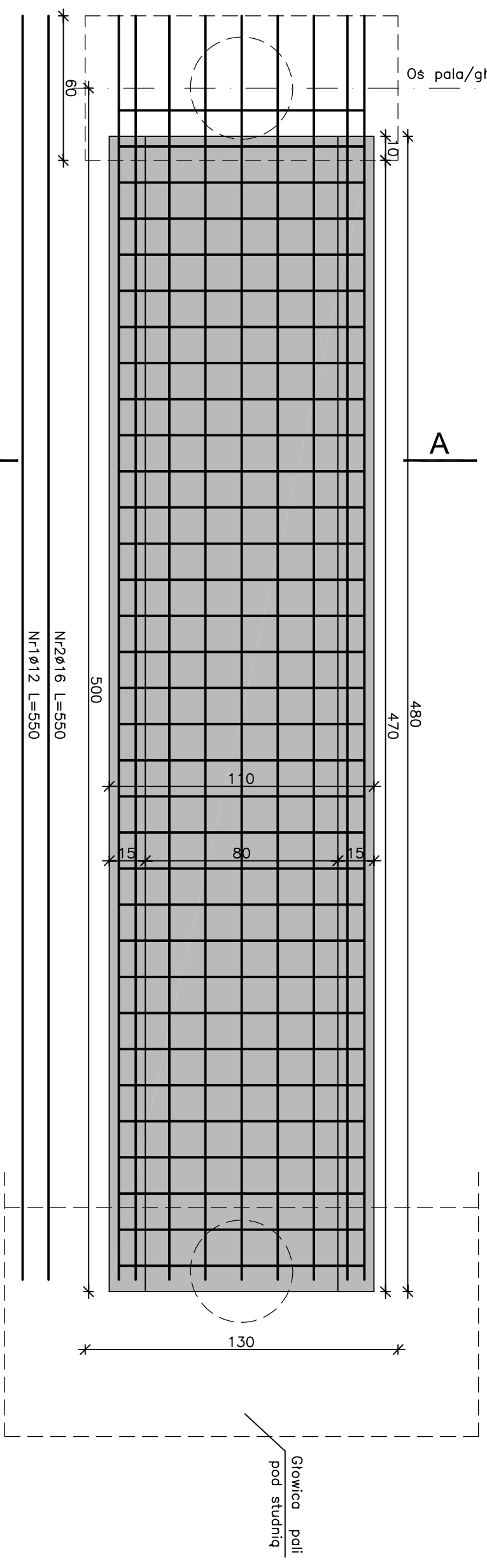
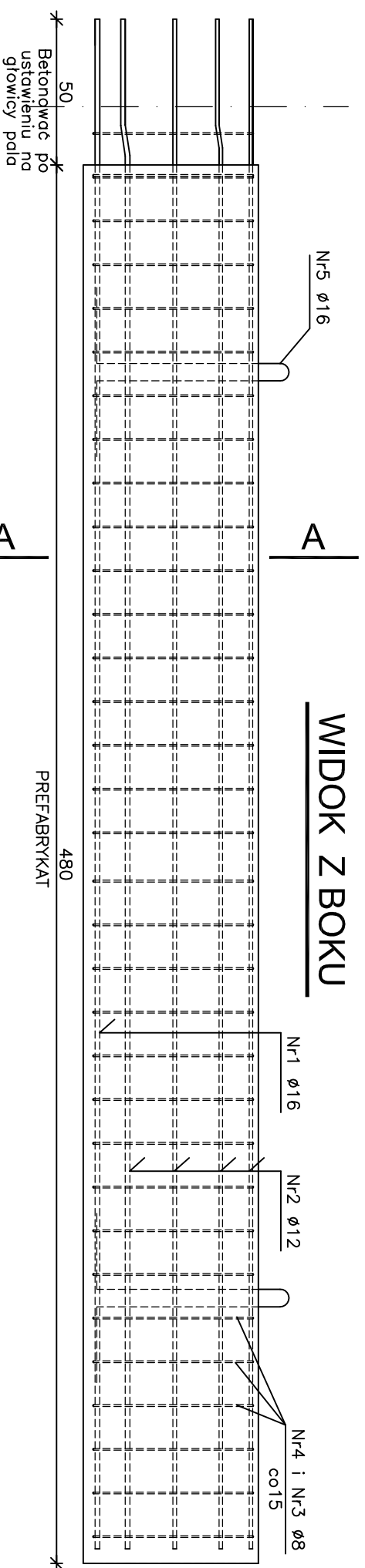


WIDOK Z BOKU

KORYTO WSPORCZE KONCOWE U-11/K



ZESTAWIENIE STALI (na 1 szt.)

Lp.	Ø	Długość [cm]	Ilość [szt]	Długość wg Ø		
				Ø 8	Ø 12	Ø 16
1	16	525	21		110	
2	12	525	9	47		
3	8	23	33	8		
4	8	248	33	82		
5	16	100	4		4	
Suma długość:				89	47	114
Ciężar jednostkowy				0,395	0,888	1,580
Ciężar razem				35,5	42,0	181,0
Ciężar ogółem [kg]				259		

Razem 20 szt.

BETON C30/37
STAL A-IIIIN

NOVITKO BIURO PROJEKTÓW
Sp. z o.o.
10-542 OLSZTYN, UL. DĄBROWSZCZAKÓW 39
OLSZTYN

Stadium	PROJEKT BUDOWLANY	Nr zlec.	30/15
Treść	PRZEBUDOWA GŁÓWNYCH KOLEKTORÓW DESZCZOWYCH W MIASTOWIE	Nr umowy	
Obiekt	Koryto wsporcze końcowe U-11/K	Skala	1:20
Autor	mgr inż. Czesław Hryniewicz	Data	02.05.2016
Oprac		Nr uprawnień	
Sprawił	mgr inż. Wiktor Łożyński	Podpis	
			Nr rys.
			K-10